

## TARA Mitigeur monocommande Pour douchette extractible/pendulaire - Platine brossé

33 826 888



- saillie 235 mm
- bec pivotant 360°
- jet enrichi en air
- hauteur de robinetterie 400 mm
- hauteur jusqu'au mousseur 230 mm
- diamètre de percement mitigeur monocommande 35 mm
- débit d'eau maxi. 7 l/min avec une pression d'écoulement de 3 bars
- sans plomb
- Ce produit contribue au respect des exigences des systèmes d'évaluation des bâtiments écologiques, par exemple LEED®, BREEAM®, DGNB

Mitigeur monocommande à combiner uniquement avec une douchette extractible/pendulaire

	Platine brossé	33 826 888-06
	Chrome	33 826 888-00
	Platine	33 826 888-08
	Laiton (Or 23cts)	33 826 888-09
	Dark Chrome	33 826 888-19
	Laiton brossé (Or 23cts)	33 826 888-28
	Noir mat	33 826 888-33
	Champagne brossé (Or 22cts)	33 826 888-46
	Champagne (Or 22cts)	33 826 888-47
	Chrome brossé	33 826 888-93
	Dark Platinum brossé	33 826 888-99

### Accessoires recommandés



**Douchette pendulaire - Platine brossé**

27 789 970-06

### Accessoires recommandés



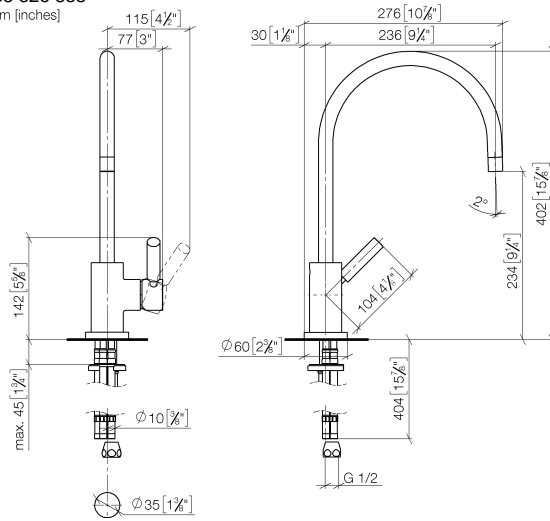
**Douchette extractible - Platine brossé**

27 721 970-06

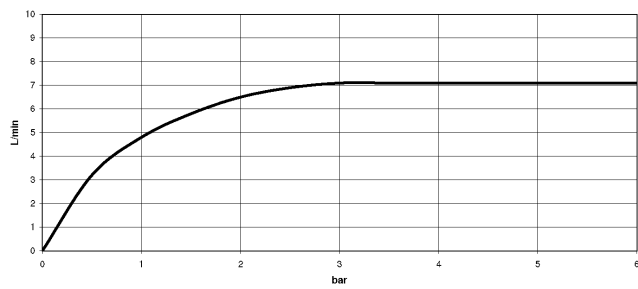
**TARA Mitigeur monocommande Pour douche extractible/pendulaire - Platine  
brossé**

33 826 888

mm [inches]



**Diagramme de débit**



**Certificats**

LGA\_18901.

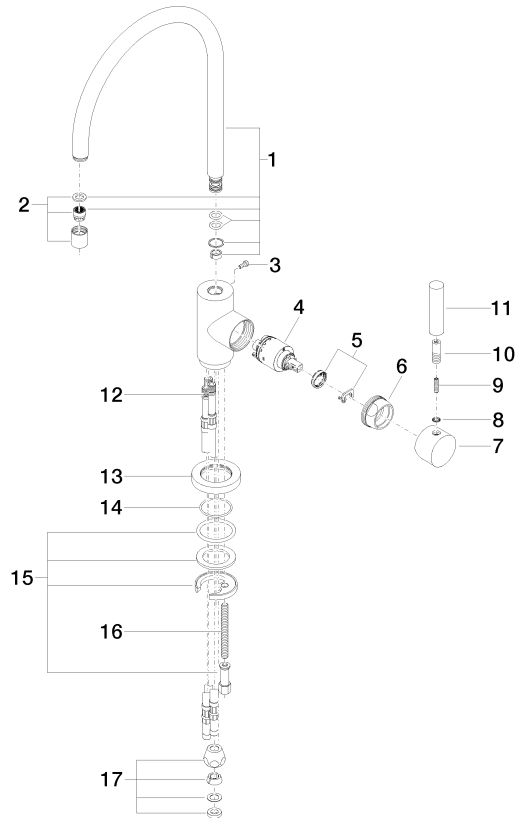
ETA\_18524.

WRAS\_2311044.

## TARA Mitigeur monocommande Pour douche extractible/pendulaire - Platine brossé

33 826 888

Les pièces pour les  
autres finitions  
peuvent être  
trouvées ici : Chrome



### Liste des pièces de rechange

N°	Article Numéro	Désignation	Fréquence de montage	Délai de livraison
1	90 28 22 049 02-06	bec déverseur	1	10
2	90 23 01 028 03-06	mousseur	1	10
3	09 30 30 054 90	vis	1	2
4	90 15 05 065 00 90	cartouche	1	2
5	90 28 10 148 00 90	accessoires	1	2
6	09 24 04 107-06	écrou	1	10
7	90 20 88 040 00-06	poignée	1	10
8	90 30 11 032 00 90	rondelle	1	2
9	09 31 11 010 90	tige	1	2
10	90 24 04 048 00-06	raccord à vis	1	10
11	11 170 880-06	poignée	1	10
12	04 30 04 064 00 90	flexible	3	60
13	09 28 10 055-06	rosace	1	10
14	09 14 10 034 90	joint	1	2
15	04 30 11 038 00 90	set de fixation	1	2
16	09 31 11 011 90	tige	1	2
17	90 23 30 040 00-06	joint américain	1	10